

Технически данни

MLT 737-130 PS+

Телескопични товарачи



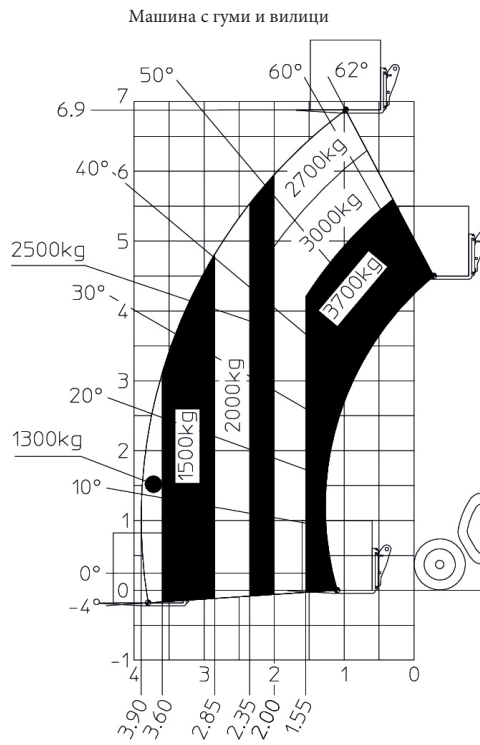
	metric
Макс. товароносимост	3700 kg
Макс. товароподемност	6.90 m
Макс. обсег	3.90 m
Обсег при макс. височина	1 m
Сила на разпъване с кофа	5520 daN
Размери	
Собствено тегло (с вилици)	7700 kg
1 - Просвет от земята	0.41 m
2 - Габаритна дължина до носеща конструкция	4.97 m
3 - Колесна база	2.81 m
4 - Габаритна ширина на кабина	0.95 m
5 - Габаритна ширина	2.39 m
6 - Габаритна височина	2.38 m
Ъгъл на натоварване	12 °
Ъгъл на разтоварване	134 °
7 - Радиус на завиване (външни колела)	3.92 m
Старандартни гуми	460/70 R24 159A8 A580 - Alliance
Производителност	
Време за повдигане на стрелата	7.60 s
Време за сваляне на стрелата	5.40 s
Време за разпъване на стрелата	7.80 s
Време за сгъване на стрелата	5.90 s
Време за пълнене на стрелата	3.80 s
Време за изпражнение на стрелата	3 s
Двигател	
Марка	Deutz
Екологични норми	Stage IV / Tier 4 Final
Модел	TCD 3.6 l
Брой цилиндри - Обем	4 - 3621 cm ³
Мощност	129 hp / 95 kW
Макс. въртящ момент	500 Nm at 1600 rpm
Натоварване на теглич	7900 daN
Ревърсивен вентилатор	Standard
Охладителна система	4 радиатора (воден+ интеркулер + хидравлично масло + трансмисионно масло)
Трансмисия	
Вид	Хидродинамична с Powershift Plus скоростна кутия
Брой предавки (напред/назад)	6/3
Макс. скорост (може да варира според законовите разпоредби)	40 km/h
Заклучване на диференциала	Диференциал с ограничено приплъзване на предната ос
Ръчна спирачка	Ръчна спирачка за паркиране
Спирачки	Многодискова спирачка в маслена баня на преден и заден мост
Хидравлика	
Хидравлична помпа	Помпа Load sensing
Хидравличен поток - налягане	150 l/min - 270 bar
"Flow sharing" дистрибутор	Стандарт

Вместимост	
Хидравлично масло	135 l
Гориво	120 l
Течност за третиране на отработени газове (AdBlue®)	10 l
Шум и вибрации	
Шум в кабината при движение (LpA)	73 dB
Шум извън кабината (LWA)	105 dB
Вибрации на ръката / китката	<2.5 m/s ²
Разни	
Безопасност	Tractor homologation EN 15000 Norm ROPS - FOPS Level 2 cab.

Опции гуми

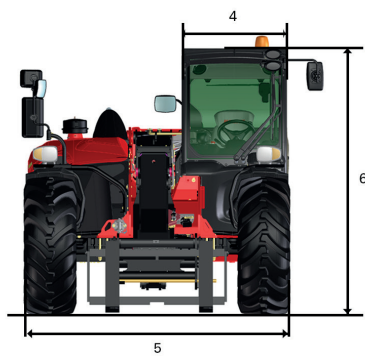
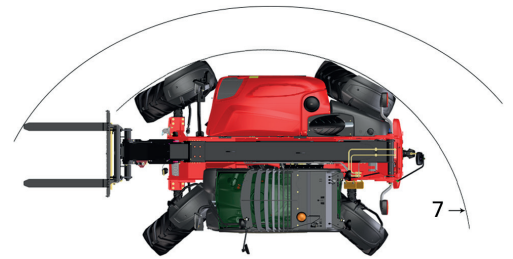
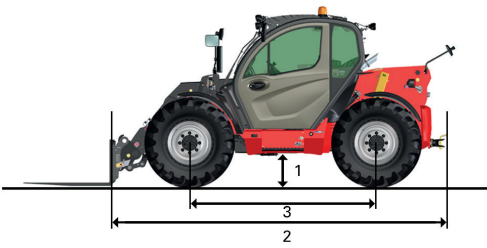
Опционални гуми	Габаритна височина на машината	Габаритна ширина на машината
Trelleborg - 460/70 R24 159A8 TH400	2.37 m	2.40 m
Trelleborg - 500/70 R24 164A8 TH400	2.39 m	2.43 m
Michelin - 500/70 R24 164A8 XMCL	2.39 m	2.44 m
Michelin - 460/70 R24 159A8 Bibload	2.37 m	2.40 m
Michelin - 500/70 R24 164A8 Bibload	2.39 m	2.44 m
Michelin - 15.5 R25 XHA	2.37 m	2.33 m
Nokian - 460/65 R24 159A8 Tri Steel	2.36 m	2.37 m
Michelin - 460/70 R24 159A8 XMCL	2.37 m	2.40 m

Диаграма на натоварване



Диаграма на натоварване на трудно (EN 1459 B)

Размери





 **MANITOU**
HANDLING YOUR WORLD

Siège Social
430 rue de l'Aubinière - 44150 Ancenis Cedex - France
Tel: +33(0)2 40 09 10 11 - Fax: +33 (0)2 40 09 10 97
www.manitou.com



This brochure describes versions and configuration options for Manitou products which may be fitted with different equipment. The equipment described in this brochure may be standard, optional or not available depending on version. Manitou reserves the right to change the specifications shown and described at any time and without prior warning. The manufacturer is not liable for the specifications given. For more information, contact your Manitou dealer. Non-contractual document. Product descriptions may differ from actual products. List of specifications is not comprehensive. The logos and visual identity of the company are the property of Manitou and may not be used without authorisation. All rights reserved. The photos and diagrams contained in this brochure are provided for information only.

MANITOU BF SA - Limited company with board of directors - Share capital: 39,547,824 euros - 857 802 508 RCS Nantes