

Технически данни

MLT 741-140 V+

Телескопични товарачи



Капацитет	метрична измервателна система	имперска измервателна система
Макс. товароносимост	4100 kg	9039 lbs
Макс. товароподемност	6.90 m	22 ft 7 in
Макс. обсег	3.90 m	12 ft 9 in
Обсег при макс. височина	1 m	3 ft 3 in
Размери		
Собствено тегло (с вилици)	7850 kg	17306 lbs
Просвет от земята	0.41 m	16 in
Габаритна дължина до носеща конструкция	4.97 m	16 ft 3 in
Колесна база	2.81 m	9 ft 2 in
Габаритна ширина на кабината	0.95 m	3 ft 1 in
Габаритна ширина	2.39 m	7 ft 10 in
Габаритна височина	2.38 m	7 ft 9 in
Ъгъл на пълнене/ товарене	12 °	12 °
Ъгъл на разтоварване	134 °	134 °
Външен радиус на завиване (външни гуми)	3.92 m	12 ft 1 in
Стандартни гуми	460/70 R24 159A8 A580 - Alliance	460/70 R24 159A8 A580 - Alliance
Производителност		
Време за повдигане на стрелата	7.80 s	7.80 s
Време за сваляне на стрелата	6 s	6 s
Време за разпъване на стрелата	8.30 s	8.30 s
Време за прибиране на стрелата	7.20 s	7.20 s
Време за пълнене на кофата	3.40 s	3.40 s
Време за изсипване на кофата	2.90 s	2.90 s
Двигател		
Марка	Deutz	Deutz
Екологични норми	Stage IV / Tier 4 Final	Stage IV / Tier 4 Final
Модел	TCD 3,6 l	TCD 3,6 l
Брой цилиндри - обем	4 - 3621 cm ³	4 - 220 in ³
Мощност	136 hp / 100 kW	136 hp / 100 kW
Макс. въртящ момент	500 Nm at 1600 rpm	369 ft.lbs at 1600 rpm
Натоварване на теглич	7190 daN	-
С-ма за автом. почиств. на радиатора	Standard	Standard
Охладителна система	4 радиатора (воден + интеркулер + хидравлично масло + трансмисионно масло)	4 радиатора (воден + интеркулер + хидравлично масло + трансмисионно масло)
Трансмисия		
Вид	M-Vario Plus (Continuous Variable Transmission)	M-Vario Plus (Continuous Variable Transmission)
Брой предавки (напред/назад)	Continuous (CVT)	Continuous (CVT)
Макс. транспортна скорост (може да варира в зависимост от законовите разпоредби)	40 km/h	25 mph
Заклучване на диференциала	Диференциал с ограничено приплъзване на предната ос	Диференциал с ограничено приплъзване на предната ос
Паркинг спирачка	Ръчна паркинг спирачка	Ръчна паркинг спирачка
Спирачка	Многодискова спирачка в маслена баня на преден и заден мост	Многодискова спирачка в маслена баня на преден и заден мост
Хидравлика		
Хидравлична помпа	Load sensing pump	Load sensing pump
Хидравличен поток - налягане	170 l/min - 270 bar	40.90 gpm - 3916 psi
"Flow sharing" дистрибутор	Standard	Standard
Вместимост на резервоара за:		
Хидравлично масло	135 l	36 US gal.
Гориво	120 l	31 US gal.
Течност за третиране на отработени газове (AdBlue®)	10 l	3 US gal.

Шум и вибрации		
Шум в кабината при движение (LpA)	73 dB	73 dB
Шум извън кабината (LwA)	105 dB	105 dB
Вибрации на ръката / китката	<2.5 m/s ²	<8.2 ft/s ²
Разни		
Безопасност	Типово одобрение за трактор EN 15000 Norm ROPS - FOPS Level 2 cab.	Типово одобрение за трактор EN 15000 Norm ROPS - FOPS Level 2 cab.

Опционални гуми

Опционални гуми	Габаритна височина на машината	Габаритна ширина на машината
Trelleborg - 460/70 R24 159A8 TH400	2.37 m	2.40 m
Michelin - 460/70 R24 159A8 XMCL	2.37 m	2.40 m
Trelleborg - 500/70 R24 164A8 TH400	2.39 m	2.43 m
Michelin - 500/70 R24 164A8 XMCL	2.39 m	2.44 m
Michelin - 460/70 R24 159A8 Bibload	2.37 m	2.40 m
Michelin - 500/70 R24 164A8 Bibload	2.39 m	2.44 m
Michelin - 15.5 R25 XHA	2.37 m	2.33 m
Nokian - 460/65 R24 159A8 Tri Steel	2.36 m	2.37 m

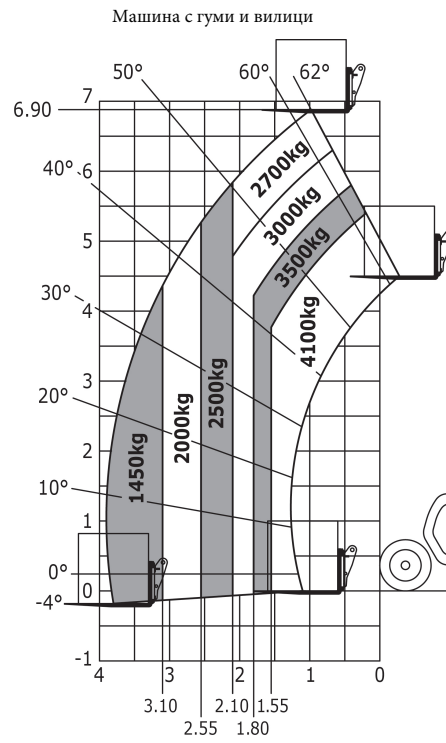
Опции / Ниво на оборудване

S: Стандарт / O: Опция / -: Не е налично

	Classic	Premium	Elite
Основни характеристики			
Самопочистващ въздушен префилтър	S	S	S
Автоматична с-ма за почистване на радиатор	S	S	S
Ръчно подаване на газта	O	O	S
Автоматично подравняване на колелата	O	O	S
Допълнителен резервоар за гориво (25 l)	O	O	O
Ръчен въртящ теглич	S	S	S
Автоматичен въртящ теглич	O	O	O
Подвижен теглич с голям избор от куки	O	O	O
Комфорт			
Окачване на стрелата "Active CRC"	O	O	S
Механична текстилна седалка (GRAMMER)	S	-	-
Пневматична текстилна седалка (GRAMMER)	O	S	-
Нискочестотна пневматична текстилна седалка (GRAMMER)	O	O	S
Подгряваща нискочестотна пневматична текстилна седалка (GRAMMER)	O	O	O
Радио (50 W)	S	-	-
Bluetooth радио с вграден микрофон (100 W)	O	S	-
Bluetooth радио с външен микрофон (100 W)	O	O	S
Климатик с ръчно управление	O	S	-
Климатик с автоматично управление	O	O	S
"Harmony" дисплей	S	S	-
"Vision" display	O	O	S
Хидравлика			
Декомпр. с-ма за инвентара: Easy Connect System (ECS)	S	S	S
Непрекъснат дебит на хидравликата	O	O	S
Хидравлично заключване на инвентара	O	O	O
Тръба за рецикулация към резервоара за хидр. масло	O	O	O
1 чифт преоборудвани и двойно действащи задни хидравлични изводи	O	O	O
Електроклапан за 2 хидравлични функции (на върха на стрелата)	O	O	O
Хидравлични спирачки на ремаркетото	S	S	S
"Интелигентна" хидравлика	O	O	S
"Регенеративна" хидравлика	O	S	S
Електричество/Безопасност			
Предупредителен сигнал при движение назад	O	O	O
Предни и задни работни светлини (x4: 2 предни + 2 задни)	S	-	-
Предни и задни LED работни светлини (x4: 2 предни + 2 задни)	O	S	S
Странична чистачка	S	S	S
Допълнителна предна чистачка	O	S	S
Електрическо огледало с функция размразяване	O	O	S
LED + (4 допълнителни работни светлини)	O	O	O
LED работни светлини на върха на стрелата	O	O	O

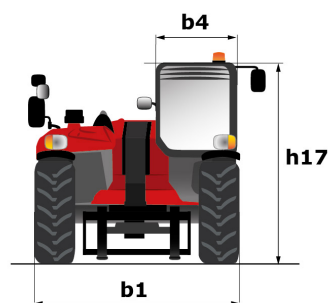
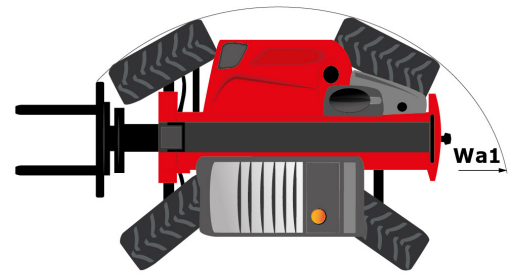
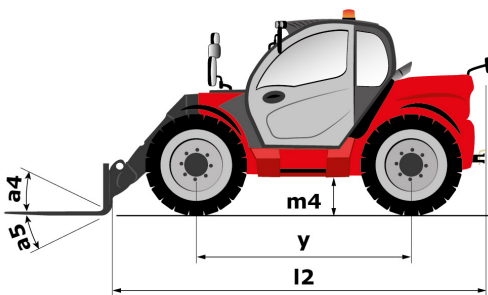
Диаграма на натоварване

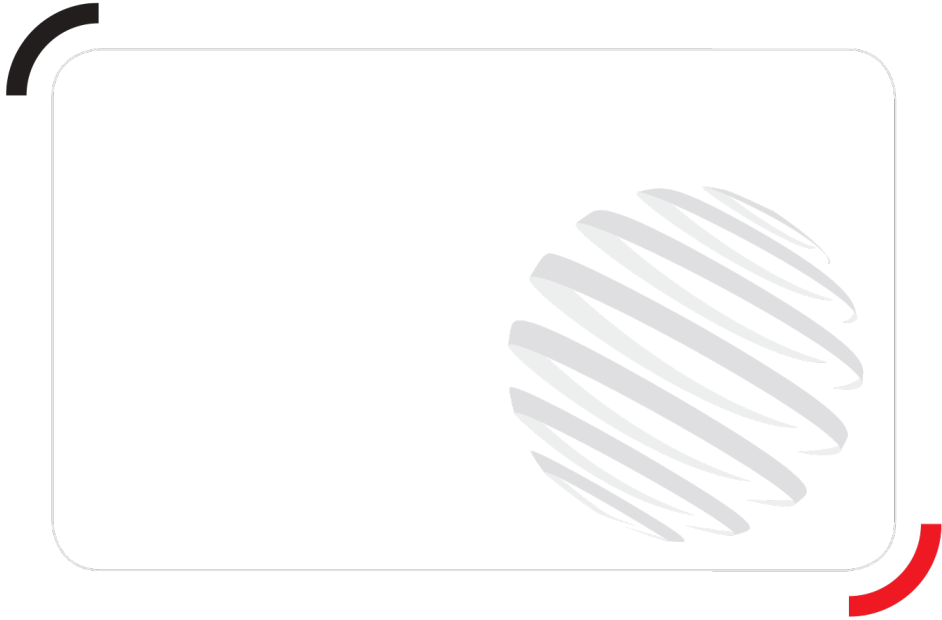
Създаден на 14.03.2017 11:07 AM



Диаграма на натоварване на груден терен (EN 1459 B)

Схема с размери





Siège Social
430 rue de l'Aubinière - 44150 Ancenis Cedex - France
Tel: +33(0)2 40 09 10 11 - Fax: +33 (0)2 40 09 10 97
www.manitou.com



This brochure describes versions and configuration options for Manitou products which may be fitted with different equipment. The equipment described in this brochure may be standard, optional or not available depending on version. Manitou reserves the right to change the specifications shown and described at any time and without prior warning. The manufacturer is not liable for the specifications given. For more information, contact your Manitou dealer. Non-contractual document. Product descriptions may differ from actual products. List of specifications is not comprehensive. The logos and visual identity of the company are the property of Manitou and may not be used without authorisation. All rights reserved. The photos and diagrams contained in this brochure are provided for information only.

MANITOU BF SA - Limited company with board of directors - Share capital: 39,547,824 euros - 857 802 508 RCS Nantes