

---

Технически данни

# **MLT 940-140 V+**

Телескопични товарачи

---



Капацитет	метрична измервателна с-ма	имперска измервателна с-ма
Максимална товароносимост	4000 kg	8818 lbs
Максимална височина на повдигане	9 m	29 ft 6 in
Максимален обсег	6.55 m	21 ft 5 in
Обсег при максимална височина	2.40 m	7 ft 1 in
Тегло и размери		
Собствено тегло (с вилници)	8325 kg	18353 lbs
Просвет	0.41 m	16 in
Габаритна дължина до носещата конструкция	5.12 m	16 ft 9 in
Колесна база	2.81 m	9 ft 2 in
Габаритна ширина на кабината	0.95 m	3 ft 1 in
Габаритна ширина	2.39 m	7 ft 10 in
Габаритна височина	2.38 m	7 ft 9 in
Ъгъл на пълнене/товарене на кофата	14 °	14 °
Ъгъл на разтоварване на кофата	133 °	133 °
Външен радиус на завиване (външни гуми)	3.92 m	12 ft 1 in
Стандартни гуми	460/70 R24 159A8 A580 - Alliance	460/70 R24 159A8 A580 - Alliance
Производителност		
Време за вдигане на стрелата	7.70 s	7.70 s
Време за сваляне на стрелата	6.60 s	6.60 s
Време за разпъване на стрелата	14.30 s	14.30 s
Време за прибиране на стрелата	9.10 s	9.10 s
Време за пълнене с кофа	3.50 s	3.50 s
Време за изсипване с кофа	2.80 s	2.80 s
Двигател		
Марка	Deutz	Deutz
Екологични норми	Stage IV / Tier 4 Final	Stage IV / Tier 4 Final
Модел	TCD 3,61	TCD 3,61
Брой цилиндри - Обем	4 - 3621 cm <sup>3</sup>	4 - 220 in <sup>3</sup>
Мощност	136 hp / 100 kW	136 hp / 100 kW
Макс. въртящ момент	500 Nm at 1600 rpm	369 ft.lbs at 1600 rpm
Натоварване на теглича	7080 daN	--
Автоматична система за почистване на радиатора	Стандарт	Стандарт
Охладителна система	4 радиатора (воден + интеркулер + за хидравлично масло + за трансмисионно масло)	4 радиатора (воден + интеркулер + за хидравлично масло + за трансмисионно масло)
Трансмисия		
Вид	M-Vario Plus ( безстепенна трансмисия)	M-Vario Plus ( безстепенна трансмисия)
Брой предавки (напред/ назад)	Continuous (CVT)	Continuous (CVT)
Макс. транспортна скорост (може да варира в зависимост от законовите разпоредби)	40 km/h	25 mph
Заклучване на диференциала	Диференциал с ограничено приплъзване на предната ос	Диференциал с ограничено приплъзване на предната ос
Паркинг спирачка	Ръчна паркинг спирачка	Ръчна паркинг спирачка
Спирачка	Многодискова спирачка в маслена баня на преден и заден мост	Многодискова спирачка в маслена баня на преден и заден мост
Хидравлика		
Вид на хидравличната помпа	Load sensing pump	Load sensing pump
Хидравличен поток - Налигане	170 l/min - 270 bar	40.90 gpm - 3916 psi
Дистрибутор "Flow sharing"	Стандарт	Стандарт
Вместимост на резервоара за:		
Хидравлично масло	135 l	36 US gal.
Гориво	120 l	31 US gal.
Течност за третиране на отработените газове (AdBlue®)	10 l	3 US gal.

Шум и вибрации		
Шум в кабината при движение (LpA)	73 dB	73 dB
Шум извън кабината LwA	105 dB	105 dB
Вибрации на ръката	<2.5 m/s <sup>2</sup>	<8.2 ft/s <sup>2</sup>
Други		
Безопасност - ROPS/FOPS структура, предпазваща оператора от падащи предмети; система против преобръщане	Типово одобрение за трактор EN 15000 норми ROPS - FOPS ниво 2 на каб.	Типово одобрение за трактор EN 15000 норми ROPS - FOPS ниво 2 на каб.

## Гуми - опции

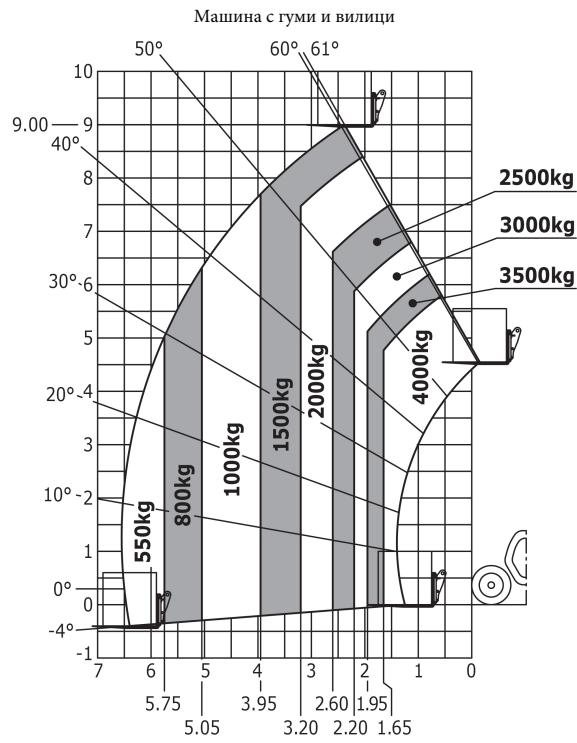
Опционални гуми	Габаритна височина на машината	Габаритна ширина на машината
Trelleborg - 460/70 R24 159A8 TH400	2.37 m	2.40 m
Michelin - 460/70 R24 159A8 XMCL	2.37 m	2.40 m
Trelleborg - 500/70 R24 164A8 TH400	2.39 m	2.43 m
Michelin - 500/70 R24 164A8 XMCL	2.39 m	2.44 m
Michelin - 460/70 R24 159A8 Bibload	2.37 m	2.40 m
Michelin - 500/70 R24 164A8 Bibload	2.39 m	2.44 m
Michelin - 15.5 R25 XHA	2.37 m	2.33 m
Nokian - 460/65 R24 159A8 Tri Steel	2.36 m	2.37 m

## Опции / Ниво на оборудване

S: Стандарт / O: Опция / -: Не е налично

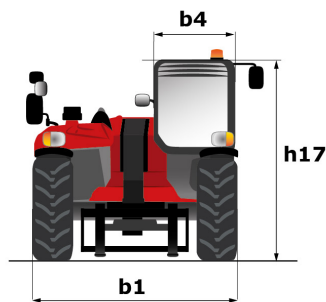
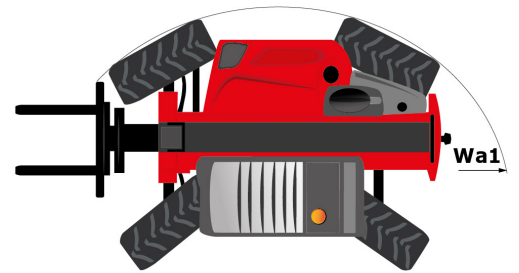
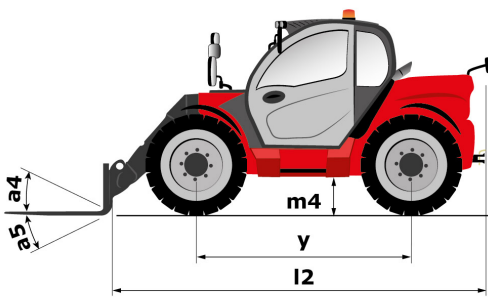
	Classic	Premium	Elite
<b>Основни характеристики</b>			
Самопочистващ се въздушен префилтър	S	S	S
Авт. система за почистване на радиатор	S	S	S
Ръчно подаване на газта	O	O	S
Автоматично подравняване на колелата	O	O	S
Ръчен въртящ теглич	S	S	S
Автоматичен въртящ теглич	O	O	O
Регулируем по височина теглич с голям избор от куки	O	O	O
<b>Комфорт</b>			
Окачване на стрелата" Active CRC"	O	O	S
Механична текстилна седалка (CRAMMER)	S	-	-
Пневматична текст. седалка (CRAMMER)	O	S	-
Пневматична нискочестотна текстилна седалка (CRAMMER)	O	O	S
Подгряваща пневматична нискочестотна текстилна седалка (GRAMMER)	O	O	O
Радио (50 W)	S	-	-
Bluetooth радио с вграден микрофон (100 W)	O	S	-
Bluetooth радио с външен микрофон (100 W)	O	O	S
Климатик с ръчно управление	O	S	-
Климатик с автоматично управление	O	O	S
"Harmony" дисплей	S	S	-
"Vision" дисплей	O	O	S
<b>Хидравлика</b>			
Декомпр. с-ма за инвентара Easy Connect System ECS	S	S	S
Непрекъснат дебит на хидравликата	O	O	S
Хидр. заключване на прикачното оборудване	O	O	O
Тръба за рецикулация към резервоара за хидр. масло	O	O	O
1 чифт преоборудвани и двойно действащи задни хидравлични изводи	O	O	O
Електроклапан за 2 хидр. функции (на върха на стрелата)	O	O	O
Хидравлични спирачки на ремаркетото	S	S	S
"Интелигентна" хидравлика	O	O	S
"Регенеративна" хидравлика	O	S	S
<b>Електричество/ безопасност</b>			
Предупредителен сигнал при движение назад	O	O	O
Предни и задни работни светлини (x4: 2 предни + 2 задни)	S	-	-
Предни и задни LED работни светлини (x4 : 2 предни + 2 задни)	O	S	S
Странична чистачка	S	S	S
Допълнителна предна чистачка	O	S	S
Електрическо огледало с функция размразяване	O	O	S
LED + (4 допълнителни работни светлини)	O	O	O
LED раб. светлини на върха на стрелата	O	O	O

Диаграма на натоварване



Диаграма на натоварване на труден терен (EN 1459 B)

Схема с размери





6000, гр. Стара Загора, бул. П. Евтимий № 52

Тел: + 359 42 919 700, 0878/ 818 125

office@zlatex.net; www.zlatex.com

