

Технически спецификации

MLT 420 60 H



Капацитети	Метрични
Макс. капацитет	2000 kg
Макс. височина на повдигане	4.35 m
Макс. обсег	2.65 m
Обсег при макс. височина	1 m
Сила на пробив с кофа	1886 daN
Тегло и размери	
Тегло ненатоварен (с вилки)	4190 kg
m4 - Просвет до земята	0.24 m
l2 - Обща дължина на вагона (с навес)	3.64 m
y - Колесна база	2.13 m
b4 - Обща ширина на кабината	0.85 m
b1 - Обща ширина	1.49 m
h17 - Обща височина	1.97 m
a4 - Ъгъл при пълен	12 °
a5 - Ъгъл при празен	116 °
Wa1 - Външен радиус при завой (на гуми)	3.06 m
Стандартни гуми	Camso - 12-16.5 12PR SKS 532
Ефективности	
Повдигане	5 s / -
Снижаване	3.50 s / -
Удължаване	4.80 s / -
Сгъване	3 s / -
При група	3.30 s
Празен	2.70 s
Двигател	
Марка	Kubota
Екологична норма	Stage 5
Тип	V2607-CR-E5B
Брой цилиндри - кубичен капацитет	4 - 2615 cm ³
Мощност	57 hp / 42 kW
Макс. въртящ момент	174 Nm при 1600 rpm
Дъпране на теглителната щанга при натоварване	2850 daN
Реверсивен вентилатор	Стандартен
Охладителна система	2 радиатора (вода + хидравлично масло)
Трансмисия	
Тип	Хидростатичен
Брой на предавките (напред/назад)	2
Макс. Скорост при пътуване (може да варира в съответствие с приложимите разпоредби)	25 km/h
Диференциално заключване	Ограничен плъзгаж се диференциал на предния мост
Спирачка за паркиране	Автоматични отрицателни спирачки за паркиране
Хидравлика	
Тип на хидравличната помпа	Помпа на скоростите
Хидравличен поток - Налягане	77 l/min - 235 bar
Капацитет на резервоара	
Хидравлично масло	70 l
Гориво	60 l
Шум и вибрации	
Шум на позицията за шофиране (LpA), тестван според норматива NF EN 12053	76 dB(A)
Шум на околната среда (LwA)	104 dB(A)
Вибрации в цялата ръка/рамо	<2.5 m/s
Разни	
Безопасност	Кабина ROPS - FOPS Level 1
- контроли	JSM

Опции за гуми

Предлагани като опция гуми	Обща височина на машината	Обща дължина на машината
Alliance 305/70 R16.5 141 A5 A550	1.96 m	1.48 m
31x15.5-15	1.93 m	1.65 m

Опции / Финишинг

S : Стандартно / O : Опция / - : Не се предлага

	Classic	Premium	Elite
Общи			
Hand throttle	O	O	-
Speed limiter	O	O	-
Manual rotating towing hitch	O	O	-
Комфорт			
Tuner car radio (50 W)	S	-	-
Bluetooth car radio with integrated microphone (100 W)	O	S	-
Manual air conditioning	O	S	-
Mechanical cloth-covered seat (Grammer)	S	-	-
Air suspension cloth-covered seat (Grammer)	O	S	-
Phone support	S	S	-
Хидравличен			
Easy Connect System (ECS)	S	S	-
Continuous flow hydraulics	O	O	-
Attachment hydraulic flow control system	O	O	-
Return pipe to hydraulic oil tank	O	O	-
Electrovalve for 2 hydraulic functions (on boom head)	O	O	-
Attachment hydraulic locking	O	O	-
Електричество/Безопасност			
Front and rear work lights on cab (x4: 2 front + 2 rear)	S	-	-
Front and rear LED work lights on cab (x4 : 2 front + 2 rear)	O	S	-
LED work lights on boom head (on fixed part) (x2)	O	O	-
LED blue poultry lights (x2)	O	O	-

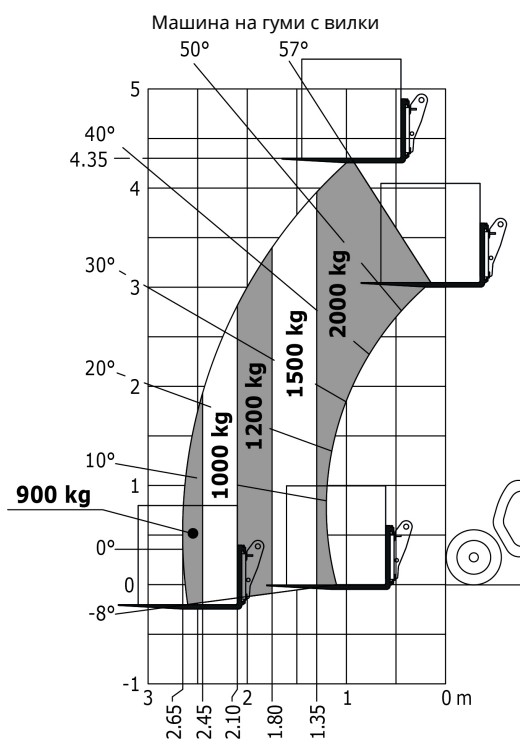
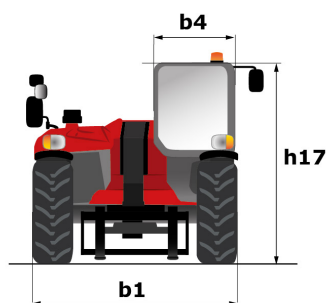
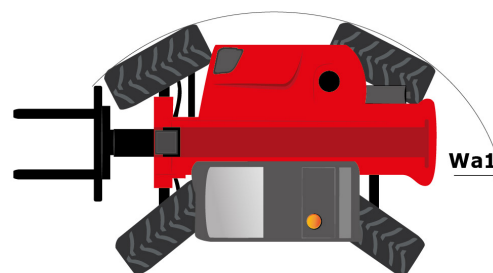
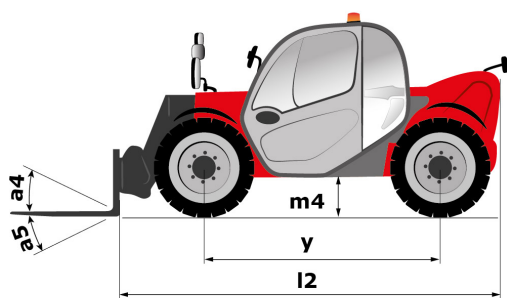
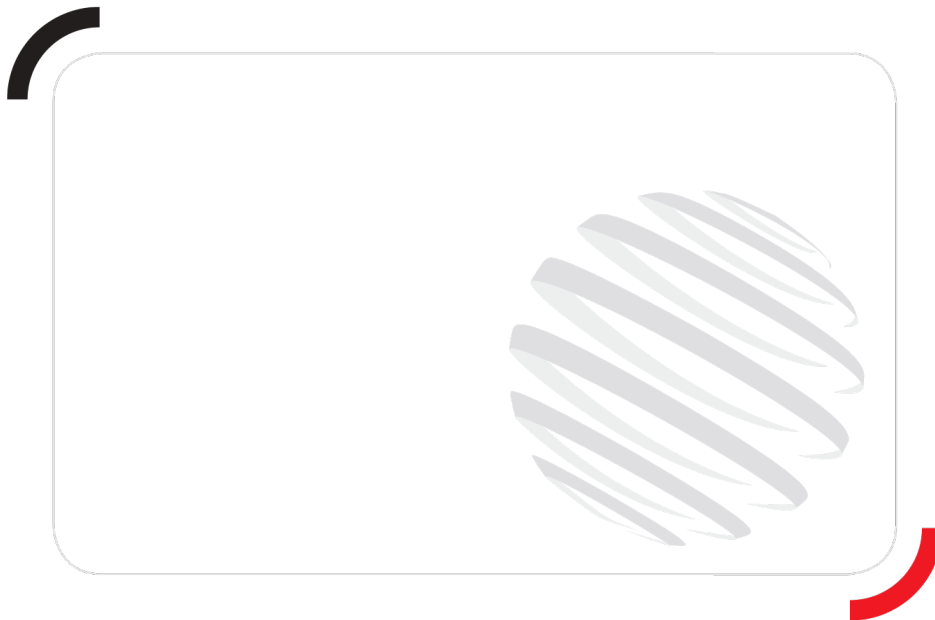


График на натоварване при неравен терен (EN 1459 B)

Чертеж с размери





 **MANITOU**
HANDLING YOUR WORLD

Siège Social
430 rue de l'Aubinière - 44150 Ancenis Cedex - France
Tel: +33(0)2 40 09 10 11 - Fax: +33 (0)2 40 09 10 97
www.manitou.com



Тази брошура описва версиите и опциите за конфигуриране на продуктите Manitou, които могат да бъдат оборудвани по различни начини. Описаното в настоящата брошура оборудване може да бъде стандартно, предлагано като опция или да не се предлага, в зависимост от версията. Manitou си запазва правото да променя показаните тук спецификации и описания по всяко време и без предупреждение. Производителят не е отговорен за дадените спецификации. За повече информация се свържете с дилъра на Manitou. Документ без обвързване с договор. Описанията може да се различават за различните продукти. Списъкът със спецификации не е изчерпателен. Емблемите и визуалното разпознаване на компанията са собственост на Manitou и не могат да се използват без пълномощия. Всички права запазени. Съдържащите се снимки и схеми в брошурата са само за информация.

MANITOU BF SA - Компания с ограничена отговорност с борд на директорите - Дялов капитал: 39 547 824 евро - 857 802 508 RCS Nantes