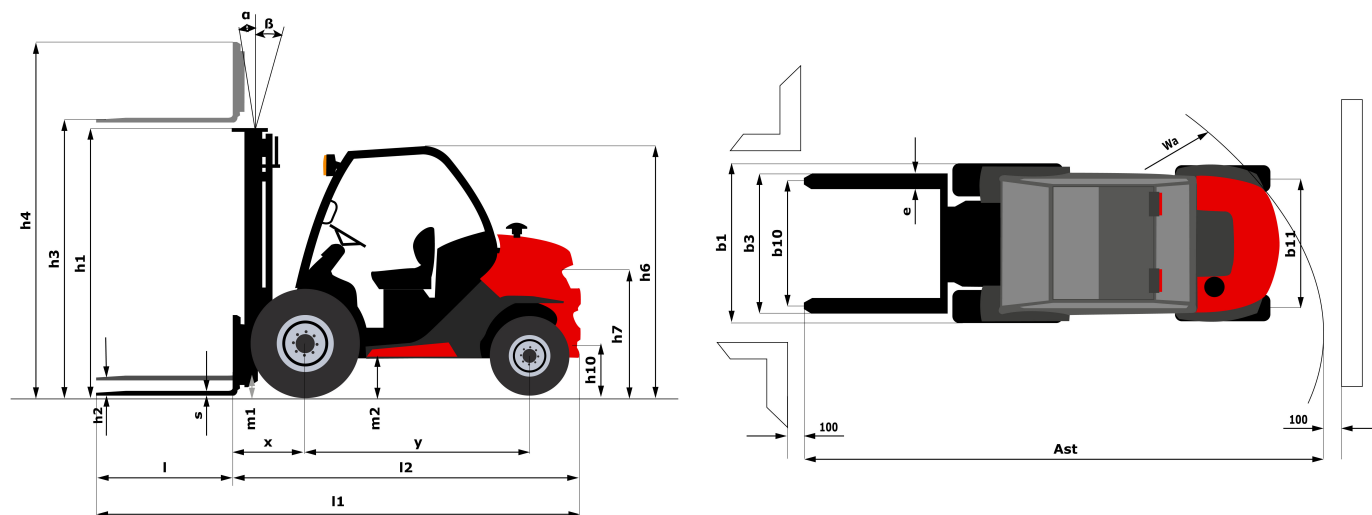


Технически спецификации

# MC 18-2



	Технически характеристики	Метрични
1.1	Производител	Manitou
1.2	Модел	MC 18-2
1.3	Тип сцепление	Дизел
1.4	Тип на операцията	Седнал
1.5	Q - Номинален капацитет	1800 kg
1.6	c - Гравитационен център на товара	500 mm
1.8	x - Разстояние от носещата товара повърхност до центъра на предния мост	616 mm
1.9	y - Колесна база	1900 mm
	<b>Тегло</b>	
2.1	Тегло на камиона в работен вид	3405 kg
2.2	Тегло на товара върху предния/задния мост	4555 kg / 650 kg
2.3	Тегло без товар върху предния/задния мост	1625 kg / 1780 kg
	<b>Колела</b>	
3.1	Оборудване на гумите: бандаж (V), PPS (SE), гума с напомнимване (L)	L
3.5	Брой на предните колела (x)	2x / 2
3.6	b10 - Предна страна на камиона	1.16 mm
3.7	b11 - Задна страна на камиона	1.11 mm
	<b>Размери</b>	
4.1	$\alpha / \beta$ - Ъгъл на предната/задната мачта	10 ° / 12 °
4.2	h1 - Височина(сnižена мачта)	1990 mm
4.3	h2 - Свободно повдигане	90 mm
4.4	h3 - Височина на повдигане (Мачта дуплекс)	3300 mm
4.5	h4 - Височина на разгънатата мачта	4180 mm
4.7	h6 - Височина на защитата на водача (кабина)	2155 mm
4.8	h7 - Височина на седалката	1030 mm
4.19	l1 - Обща дължина	4050 mm
4.20	l2 - Дължина на петата на вилката	2950 mm
4.21	b1 - Обща ширина - Единични/двойни колела	1450 mm / -
4.22	e / s / l - Размери на вилката	1100 X 100 X 35
4.23	Товароносимост на вилката според DIN 15173 A/B	FEM 2A
4.24	b3 - Ширина на скобата на вилката	1260 mm
4.31	m1 - Просвет до земята под мачтата	300 mm
4.33	Ast - Ширина на пътеката за ширина на палета 1000 x 1200	4400 mm
4.35	Wa - Радиус на завъртане	2580 mm
4.36	b13 - Вътрешен радиус на завъртане	650 mm
	<b>Ефективности</b>	
5.1	Скорост при пътуване натоварен/ненатоварен	24.90 km/h / -
5.2	Скорост на повдигане натоварен/ненатоварен	0.40 m/s / 0.40 m/s
5.3	Скорост на снижаване натоварен/ненатоварен	0.40 m/s / 0.40 m/s
5.5	Номинална теглителна мощ натоварен/ненатоварен	108 daN / 110 daN
5.10	Сервизна спирачка	Хидравличен
	<b>Двигател</b>	
7.1	Производител на двигателя / Тип	Kubota / Stage 3B
7.2	Полезна мощност	26.50 kW
7.3	Номинална скорост	3000 rpm
7.4	Брой бутала / Капацитет	4 / 1498 cm <sup>3</sup>
7.5	Консумация на гориво според цикъл VDI	3.50 l/h
	<b>Разни</b>	
8.3	Маслен поток за приставките	39 l/min
8.4	Измерено/гарантирано средно ниво на шума в ушите на оператора	79 dB(A)

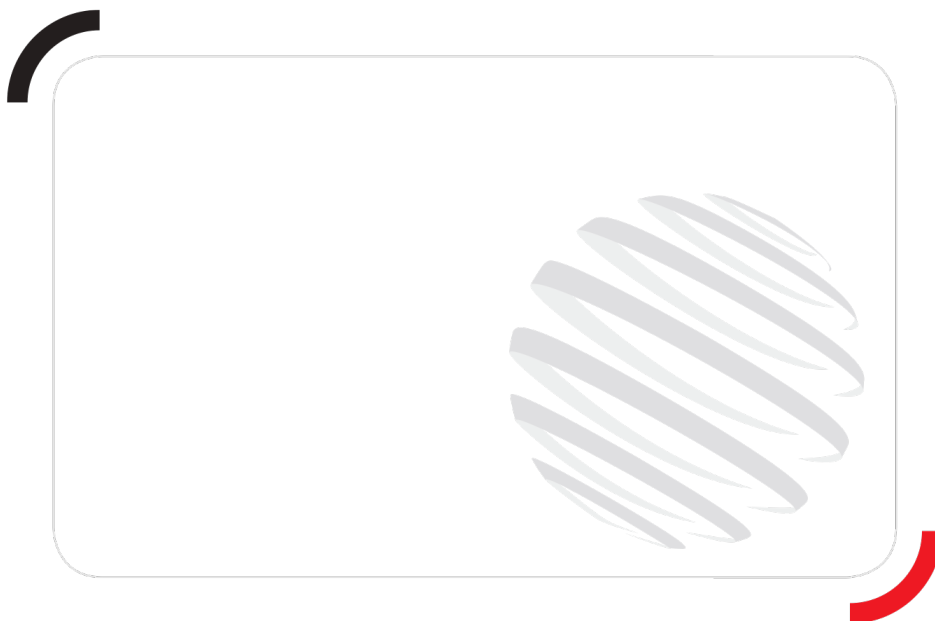


### Характеристики на мачтите и остатъчни капацитети

Обща видимост на дуплекса		FVD 33	FVD 37	FVD 45
Височина на повдигане	mm	3300	3700	4500
Височина (сnižена мачта)	mm	2340	2600	3040
Свободно повдигане	mm	90	90	90
Височина на разгънатата мачта	mm	4176	4576	5537.6 0
Остатъчен капацитет без приставка (Разчет за промишлено товарене)	kg	1800	1800	1800
Остатъчен капацитет без приставка (Разчет за товарене извън пътя)	kg	1800	1800	1100
Остатъчен капацитет с окачено странично отместване (Разчет за промишлено товарене)	kg	1800	1800	1800
Остатъчен капацитет с окачено странично отместване (Разчет за товарене извън пътя)	kg	1800	1800	1100
Ъгъл за накланяне напред/назад на мачтата	°	10 / 12	10 / 12	10 / 12

Триплекс без свободно повдигане		FVT 33
Височина на повдигане	mm	3300
Височина (сnižена мачта)	mm	1880
Свободно повдигане	mm	0
Височина на разгънатата мачта	mm	4115
Остатъчен капацитет без приставка (Разчет за промишлено товарене)	kg	1800
Остатъчен капацитет без приставка (Разчет за товарене извън пътя)	kg	1800
Остатъчен капацитет с окачено странично отместване (Разчет за промишлено товарене)	kg	1800
Остатъчен капацитет с окачено странично отместване (Разчет за товарене извън пътя)	kg	1800
Ъгъл за накланяне напред/назад на мачтата	°	10 / 12

Триплекс свободно повдигане		FLT 37	FLT 40	FLT 43	FLT 47	FLT 50	FLT 55
Височина на повдигане	mm	3700	4000	4300	4700	5000	5500
Височина (сnižена мачта)	mm	1990	2135	2190	2340	2440	2600
Свободно повдигане	mm	1216	1316	1416	1566	1666	1826
Височина на разгънатата мачта	mm	4514	4814	5114	5514	5814	6314
Остатъчен капацитет без приставка (Разчет за промишлено товарене)	kg	1800	1800	1800	1800	1800	1800
Остатъчен капацитет без приставка (Разчет за товарене извън пътя)	kg	1800		1300	1000		650
Остатъчен капацитет с окачено странично отместване (Разчет за промишлено товарене)	kg	1800	1800	1800	1800		1800
Остатъчен капацитет с окачено странично отместване (Разчет за товарене извън пътя)	kg	1800		1300	750		500
Ъгъл за накланяне напред/назад на мачтата	°	10 / 12	10 / 12	10 / 12	10 / 12	6 / 6	6 / 6



 **MANITOU**  
**HANDLING YOUR WORLD**

Siège Social  
430 rue de l'Aubinière - 44150 Ancenis Cedex - France  
Tel: +33(0)2 40 09 10 11 - Fax: +33 (0)2 40 09 10 97  
[www.manitou.com](http://www.manitou.com)



Тази брошура описва версиите и опциите за конфигуриране на продуктите Manitou, които могат да бъдат оборудвани по различни начини. Описаното в настоящата брошура оборудване може да бъде стандартно, предлагано като опция или да не се предлага, в зависимост от версията. Manitou си запазва правото да променят показаните тук спецификации и описания по всяко време и без предупреждение. Производителят не е отговорен за дадените спецификации. За повече информация се свържете с дилъра на Manitou. Документ без обвързване с договор. Описанията може да се различават за различните продукти. Списъкът със спецификации не е изчерпателен. Емблемите и визуалното разпознаване на компанията са собственост на Manitou и не могат да се използват без пълномощия. Всички права запазени. Съдържащите се снимки и схеми в брошурата са само за информация.

MANITOU BF SA - Компания с ограничена отговорност с борд на директорите - Дялов капитал: 39 547 824 евро - 857 802 508 RCS Nantes