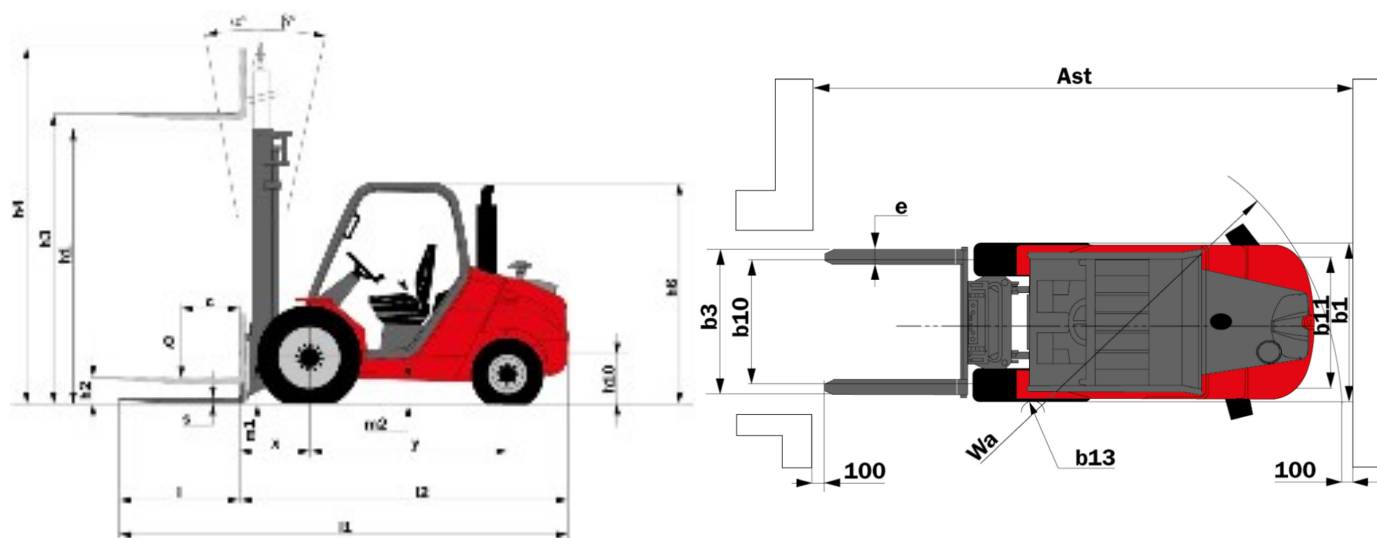


Технически спецификации

MSI 25



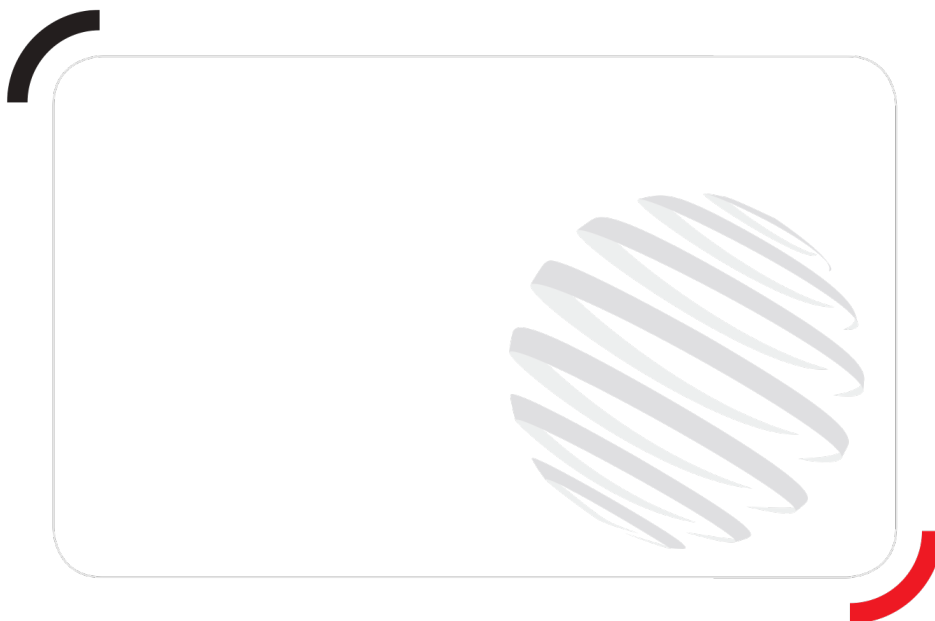
	Технически характеристики	Метрични
1.1	Производител	Manitou
1.2	Модел	MSI 25
1.3	Тип сцепление	Дизел
1.4	Тип на операцията	Седнал
1.5	Q - Номинален капацитет	2500 kg
1.8	x - Разстояние от носещата товара повърхност до центъра на предния мост	625 mm
1.9	y - Колесна база	1800 mm
	Тегло	
2.1	Тегло на камиона в работен вид	4070 kg
2.2	Тегло на товара върху предния/задния мост	5695 kg / 875 kg
2.3	Тегло без товар върху предния/задния мост	1630 kg / 2440 kg
	Колела	
3.5	Брой на предните колела (x)	2x / 2
	Размери	
4.2	h1 - Височина(снижена мачта)	2300 mm
4.3	h2 - Свободно повдигане	130 mm
4.5	h4 - Височина на разгънатата мачта	4131 mm
4.19	l1 - Обща дължина	4045 mm
4.20	l2 - Дължина на петата на вилката	2950 mm
4.21	b1 - Обща ширина - Единични/двойни колела	1320 mm / -
4.22	e / s / l - Размери на вилката	1100 x 100 x 40
4.23	Товароносимост на вилката според DIN 15173 A/B	FEM 2A
4.24	b3 - Ширина на скобата на вилката	1260 mm
4.33	Ast - Ширина на пътеката за ширина на палета 1000 x 1200	4530 mm
4.34	Ast - Ширина на пътеката за дължина на палета 800 x 1200	4630 mm
4.35	Wa - Радиус на завъртане	2600 mm
	Ефективности	
5.1	Скорост при пътуване натоварен/ненатоварен	20 km/h / 20 km/h
5.5	Номинална теглителна мощ натоварен/ненатоварен	1860 daN / -
5.7	Максимален наклон натоварен/ненатоварен	31 % / -
5.10	Сервизна спирачка	Хидравличен
	Двигател	
7.1	Производител на двигателя / Тип	Kubota - V2403 ME3 / Stage 3A
7.2	Полезна мощност	36 kW
7.4	Брой бутала / Капацитет	4 / 2434 cm ³
	Разни	
8.2	Работно хидравлично налягане за приставките	170 bar
8.3	Маслен поток за приставките	77 l/min



Характеристики на мачтите и остатъчни капацитети

Обща видимост на дуплекса		FVD 27	FVD 30	FVD 33	FVD 35	FVD 37	FVD 40	FVD 45	FVD 50
Височина на повдигане	mm	2700	3000	3300	3500	3700	4000	4500	5000
Височина (сnižена мачта)	mm	2000	2150	2300	2400	2560	2750	3000	3250
Свободно повдигане	mm	130	130	130	130	130	130	130	130
Височина на разгънатата мачта	mm	3531	3831	4131	4331	4531	4831	5331	5831
Ъгъл за накланяне напред/назад на мачтата	°	10 / 12	10 / 12	10 / 12	10 / 12	10 / 12	10 / 12	10 / 12	6 / 6

Триплекс свободно повдигане		FLT 37	FLT 40	FLT 43	FLT 47	FLT 50	FLT 55	FLT 60
Височина на повдигане	mm	3700	4000	4300	4700	5000	5500	6000
Височина (сnižена мачта)	mm	1950	2050	2150	2300	2400	2560	2750
Свободно повдигане	mm	1221	1321	1421	1571	1671	1831	2021
Височина на разгънатата мачта	mm	4469	4769	5069	5469	5769	6269	6769
Ъгъл за накланяне напред/назад на мачтата	°	10 / 12	10 / 12	10 / 12	10 / 12	6 / 6	6 / 6	6 / 6



 **MANITOU**
HANDLING YOUR WORLD

Siège Social
430 rue de l'Aubinière - 44150 Ancenis Cedex - France
Tel: +33(0)2 40 09 10 11 - Fax: +33 (0)2 40 09 10 97
www.manitou.com



Тази брошура описва версиите и опциите за конфигуриране на продуктите Manitou, които могат да бъдат оборудвани по различни начини. Описаното в настоящата брошура оборудване може да бъде стандартно, предлагано като опция или да не се предлага, в зависимост от версията. Manitou си запазва правото да променя показаните тук спецификации и описания по всяко време и без предупреждение. Производителят не е отговорен за дадените спецификации. За повече информация се свържете с дилъра на Manitou. Документ без обвързване с договор. Описанията може да се различават за различните продукти. Списъкът със спецификации не е изчерпателен. Емблемите и визуалното разпознаване на компанията са собственост на Manitou и не могат да се използват без пълномощия. Всички права запазени. Съдържащите се снимки и схеми в брошурата са само за информация.

MANITOU BF SA - Компания с ограничена отговорност с борд на директорите - Дялов капитал: 39 547 824 евро - 857 802 508 RCS Nantes