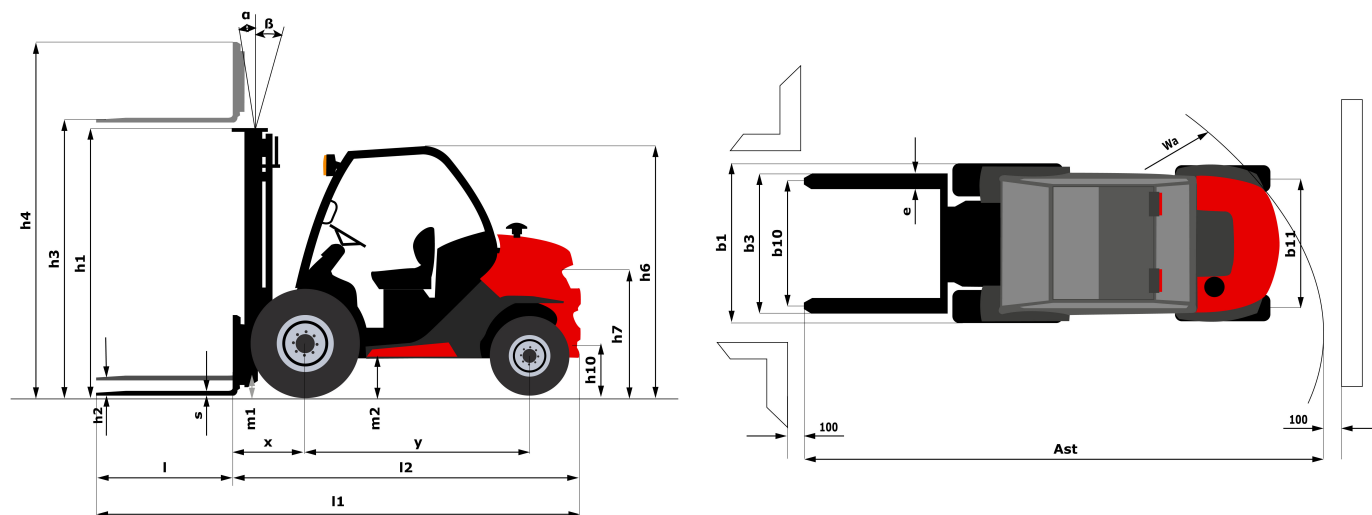


Технически спецификации

MC 25-4



	Технически характеристики	Метрични
1.1	Производител	Manitou
1.2	Модел	MC 25-4
1.3	Тип сцепление	Дизел
1.4	Тип на операцията	Седнал
1.5	Q - Номинален капацитет	2500 kg
1.6	c - Гравитационен център на товара	500 mm
1.8	x - Разстояние от носещата товара повърхност до центъра на предния мост	621 mm
1.9	y - Колесна база	1900 mm
	Тегло	
2.1	Тегло на камиона в работен вид	4035 kg
2.2	Тегло на товара върху предния/задния мост	5550 kg / 985 kg
2.3	Тегло без товар върху предния/задния мост	1575 kg / 2460 kg
	Колела	
3.1	Оборудване на гумите: бандаж (V), PPS (SE), гума с напомнимане (L)	L
3.2	Размер на предните колела	15.2/80-18/12SLR4
3.5	Брой на предните колела (x)	2x / 2x
3.6	b10 - Предна страна на камиона	1.16 mm
3.7	b11 - Задна страна на камиона	1.18 mm
	Размери	
4.1	α / β - Ъгъл на предната/задната мачта	10 ° / 12 °
4.2	h1 - Височина(сnižена мачта)	1990 mm
4.3	h2 - Свободно повдигане	90 mm
4.4	h3 - Височина на повдигане (Мачта дуплекс)	3300 mm
4.5	h4 - Височина на разгънатата мачта	4156 mm
4.7	h6 - Височина на защитата на водача (кабина)	2155 mm
4.8	h7 - Височина на седалката	1094 mm
4.19	l1 - Обща дължина	4195 mm
4.20	l2 - Дължина на петата на вилката	3045 mm
4.21	b1 - Обща ширина - Единични/двойни колела	1450 mm / -
4.22	e / s / l - Размери на вилката	1150 X 122 X 45
4.23	Товароносимост на вилката според DIN 15173 A/B	FEM 2A
4.24	b3 - Ширина на скобата на вилката	1260 mm
4.31	m1 - Просвет до земята под мачтата	300 mm
4.33	Ast - Ширина на пътеката за ширина на палета 1000 x 1200	5376 mm
4.35	Wa - Радиус на завъртане	3405 mm
	Ефективности	
5.1	Скорост при пътуване натоварен/ненатоварен	12 km/h / 24.90 km/h
5.2	Скорост на повдигане натоварен/ненатоварен	0.47 m/s / 0.46 m/s
5.3	Скорост на снижаване натоварен/ненатоварен	0.50 m/s / 0.30 m/s
5.7	Максимален наклон натоварен/ненатоварен	23 % / 26 %
5.10	Сервизна спирачка	Хидравличен
	Двигател	
7.1	Производител на двигателя / Тип	Kubota / Stage 3A
7.2	Полезна мощност	36.50 kW
7.3	Номинална скорост	2700 rpm
7.4	Брой бутала / Капацитет	4 / 2434 cm³
7.5	Консумация на гориво според цикъл VDI	6 l/h
	Разни	
8.3	Маслен поток за приставките	57 l/min



Характеристики на мачтите и остатъчни капацитети

Триплекс за пълна видимост		FVT33
Височина на повдигане	mm	3300
Височина (сnižена мачта)	mm	1880
Свободно повдигане	mm	0
Височина на разгънатата мачта	mm	4115
Ъгъл за накланяне напред/назад на мачтата	°	10 / 12

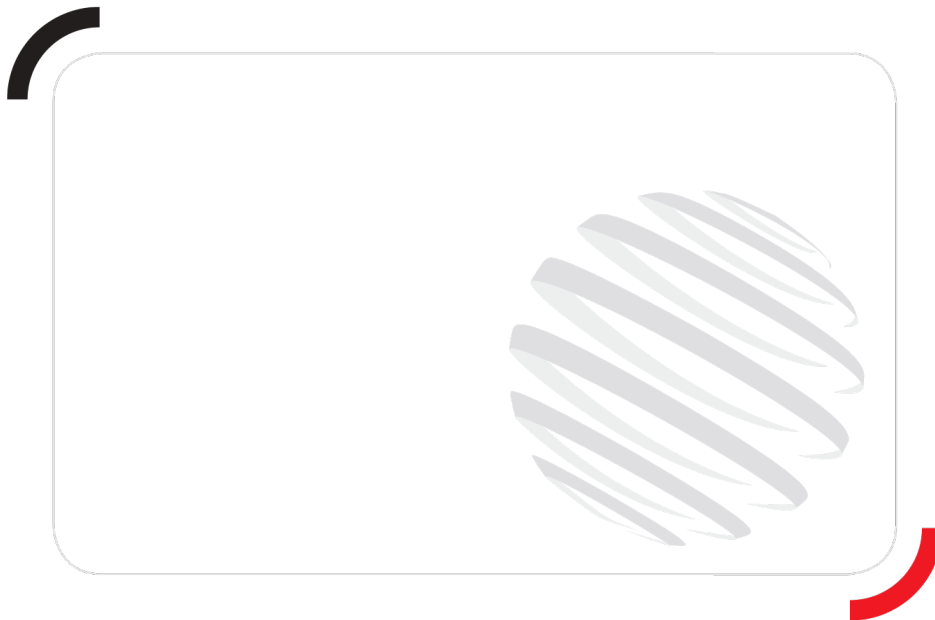
Дуплекс за пълна видимост		FVD30	FVD35	FVD40	FVD55	FVD60	FVD27
Височина на повдигане	mm	3000	3500	4000	5500	6000	2700
Височина (сnižена мачта)	mm	2190	2440	2790	3540	3830	2040
Свободно повдигане	mm	90	90	90	90	90	90
Височина на разгънатата мачта	mm	3876	4376	4876	6376	6876	3576
Остатъчен капацитет без приставка (Разчет за промишлено товарене)	kg	2500					2500
Ъгъл за накланяне напред/назад на мачтата	°	10 / 12		10 / 12	6 / 6	6 / 6	10 / 12

Обща видимост на дуплекса		FVD 33	FVD 37	FVD 45
Височина на повдигане	mm	3300	3700	4500
Височина (сnižена мачта)	mm	2340	2600	3040
Свободно повдигане	mm	90	90	90
Височина на разгънатата мачта	mm	4176	4576	5376
Остатъчен капацитет без приставка (Разчет за промишлено товарене)	kg		1650	
Ъгъл за накланяне напред/назад на мачтата	°	10 / 12	10 / 12	10 / 12

Триплекс за свободно повдигане		FLT60	FLT65	FLT70
Височина на повдигане	mm	6000	6500	7000
Височина (сnižена мачта)	mm	2790	3040	3290
Свободно повдигане	mm	2016	2266	2516
Височина на разгънатата мачта	mm	6814	7314	7814
Ъгъл за накланяне напред/назад на мачтата	°	6 / 6	6 / 6	6 / 6

Триплекс без свободно повдигане		FVD50
Височина на повдигане	mm	5000
Височина (сnižена мачта)	mm	3290
Свободно повдигане	mm	90
Височина на разгънатата мачта	mm	5876
Ъгъл за накланяне напред/назад на мачтата	°	6 / 6

Триплекс свободно повдигане		FLT 37	FLT 40	FLT 43	FLT 47	FLT 50	FLT 55
Височина на повдигане	mm	3700	4000	4300	4700	5000	5500
Височина (сnižена мачта)	mm	1990	2090	2190	2340	2440	2600
Свободно повдигане	mm	1216	1316	1416	1566	1666	1826
Височина на разгънатата мачта	mm	4514	4814	5114	5514	5814	6314
Ъгъл за накланяне напред/назад на мачтата	°	10 / 12	10 / 12	10 / 12	10 / 12	6 / 6	6 / 6



 **MANITOU**
HANDLING YOUR WORLD

Siège Social
430 rue de l'Aubinière - 44150 Ancenis Cedex - France
Tel: +33(0)2 40 09 10 11 - Fax: +33 (0)2 40 09 10 97
www.manitou.com



Тази брошура описва версиите и опциите за конфигуриране на продуктите Manitou, които могат да бъдат оборудвани по различни начини. Описаното в настоящата брошура оборудване може да бъде стандартно, предлагано като опция или да не се предлага, в зависимост от версията. Manitou си запазва правото да променят показаните тук спецификации и описания по всяко време и без предупреждение. Производителят не е отговорен за дадените спецификации. За повече информация се свържете с дилъра на Manitou. Документ без обвързване с договор. Описанията може да се различават за различните продукти. Списъкът със спецификации не е изчерпателен. Емблемите и визуалното разпознаване на компанията са собственост на Manitou и не могат да се използват без пълномощия. Всички права запазени. Съдържащите се снимки и схеми в брошурата са само за информация.

MANITOU BF SA - Компания с ограничена отговорност с борд на директорите - Дялов капитал: 39 547 824 евро - 857 802 508 RCS Nantes