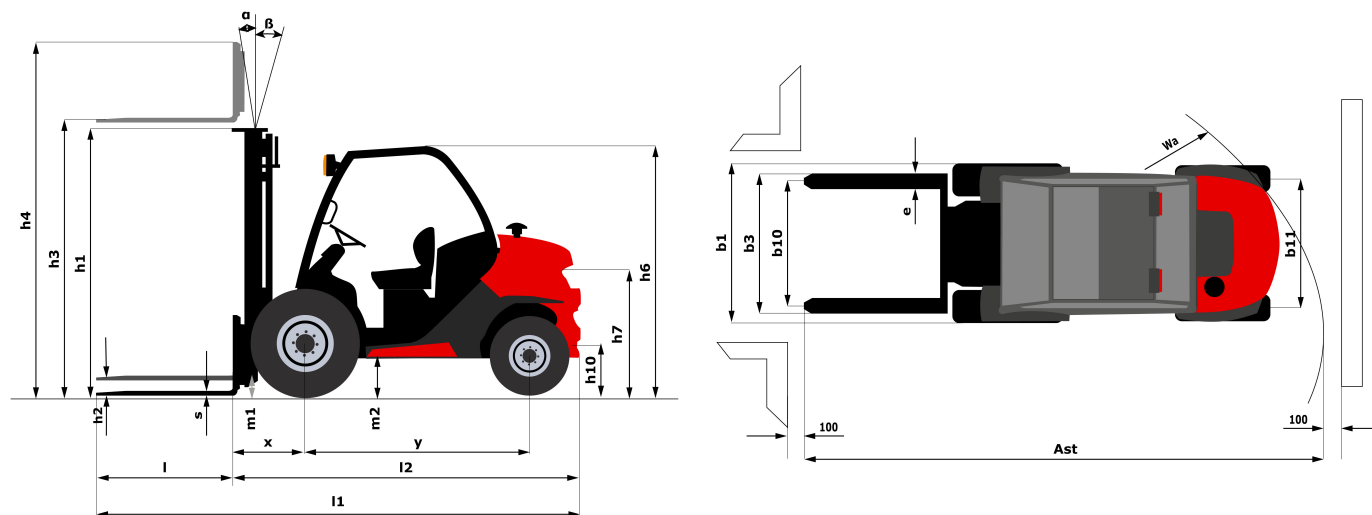


Технически спецификации

# MC 30-4



	Технически характеристики	Метрични
1.1	Производител	Manitou
1.2	Модел	МС 30-4
1.3	Тип сцепление	Дизел
1.4	Тип на операцията	Седнал
1.5	Q - Номинален капацитет	3000 kg
1.6	c - Гравитационен център на товара	500 mm
1.8	x - Разстояние от носещата товара повърхност до центъра на предния мост	626 mm
1.9	y - Колесна база	1900 mm
	<b>Тегло</b>	
2.1	Тегло на камиона в работен вид	4515 kg
2.2	Тегло на товара върху предния/задния мост	6595 kg / 920 kg
2.3	Тегло без товар върху предния/задния мост	1820 kg / 2695 kg
	<b>Колела</b>	
3.1	Оборудване на гумите: бандаж (V), PPS (SE), гума с напомнимване (L)	L
3.2	Размер на предните колела	15.2/80-18/12SLR4
3.5	Брой на предните колела (x)	2x / 2x
3.6	b10 - Предна страна на камиона	1.16 mm
3.7	b11 - Задна страна на камиона	1.18 mm
	<b>Размери</b>	
4.1	α / β - Ъгъл на предната/задната мачта	10 ° / 12 °
4.2	h1 - Височина(сnižена мачта)	1990 mm
4.3	h2 - Свободно повдигане	90 mm
4.4	h3 - Височина на повдигане (Мачта дуплекс)	3300 mm
4.5	h4 - Височина на разгънатата мачта	4161 mm
4.7	h6 - Височина на защитата на водача (кабина)	2155 mm
4.8	h7 - Височина на седалката	1094 mm
4.19	l1 - Обща дължина	4235 mm
4.20	l2 - Дължина на петата на вилката	3085 mm
4.21	b1 - Обща ширина - Единични/двойни колела	1450 mm / -
4.22	e / s / l - Размери на вилката	1150 X 122 X 45
4.23	Товароносимост на вилката според DIN 15173 A/B	FEM 3A
4.24	b3 - Ширина на скобата на вилката	1260 mm
4.31	m1 - Просвет до земята под мачтата	300 mm
4.33	Ast - Ширина на пътеката за ширина на палета 1000 x 1200	5411 mm
4.35	Wa - Радиус на завъртане	3435 mm
	<b>Ефективности</b>	
5.1	Скорост при пътуване натоварен/ненатоварен	12 km/h / 24.90 km/h
5.2	Скорост на повдигане натоварен/ненатоварен	0.47 m/s / 0.46 m/s
5.3	Скорост на снижаване натоварен/ненатоварен	0.50 m/s / 0.30 m/s
5.5	Номинална теглителна мощ натоварен/ненатоварен	1860 daN / 2880 daN
5.7	Максимален наклон натоварен/ненатоварен	40 % / 43 %
5.10	Сервизна спирачка	Хидравличен
	<b>Двигател</b>	
7.1	Производител на двигателя / Тип	Kubota / Stage 3A
7.2	Полезна мощност	36.50 kW
7.3	Номинална скорост	2700 rpm
7.4	Брой бутала / Капацитет	4 / 2434 cm³
	<b>Разни</b>	
8.3	Маслен поток за приставките	57 l/min



### Характеристики на мачтите и остатъчни капацитети

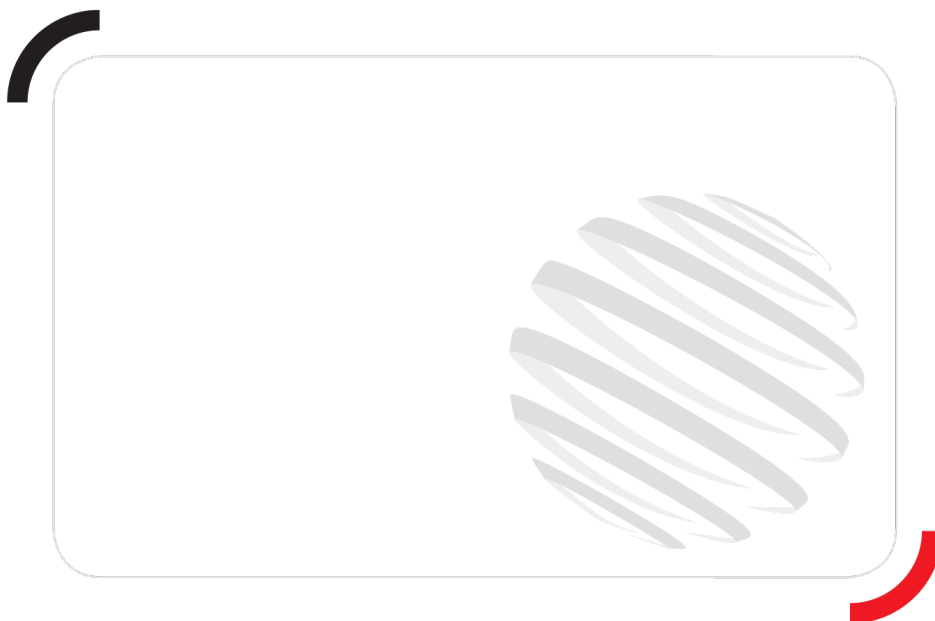
Дуплекс за пълна видимост		FVD30	FVD35	FVD40	FVD55	FVD60
Височина на повдигане	mm	3000	3500	4000	5500	6000
Височина (сnižена мачта)	mm	2190	2440	2790	3540	3830
Свободно повдигане	mm	90	90	90	90	90
Височина на разгънатата мачта	mm	3938	4438	4938	6438	6938
Остатъчен капацитет без приставка (Разчет за промишлено товарене)	kg	3000				
Ъгъл за накланяне напред/назад на мачтата	°	10 / 12		10 / 12	6 / 6	6 / 6

Обща видимост на дуплекса		FVD 33	FVD 37	FVD 45
Височина на повдигане	mm	3300	3700	4500
Височина (сnižена мачта)	mm	2340	2600	3040
Свободно повдигане	mm	90	90	90
Височина на разгънатата мачта	mm	4238	4638	5438
Ъгъл за накланяне напред/назад на мачтата	°	10 / 12	10 / 12	10 / 12

Триплекс за свободно повдигане		FLT60	FLT65	FLT70
Височина на повдигане	mm	6000	6500	7000
Височина (сnižена мачта)	mm	3040	3290	3540
Свободно повдигане	mm	2242	2492	2742
Височина на разгънатата мачта	mm	6845	7345	7845
Ъгъл за накланяне напред/назад на мачтата	°	6 / 6	6 / 6	6 / 6

Триплекс без свободно повдигане		FVD50
Височина на повдигане	mm	5000
Височина (сnižена мачта)	mm	3290
Свободно повдигане	mm	90
Височина на разгънатата мачта	mm	5938
Ъгъл за накланяне напред/назад на мачтата	°	6 / 6

Триплекс свободно повдигане		FLT 37	FLT 40	FLT 43	FLT 47	FLT 50	FLT 55
Височина на повдигане	mm	3700	4000	4300	4700	5000	5500
Височина (сnižена мачта)	mm	2090	2190	2340	2440	2600	2790
Свободно повдигане	mm	1292	1392	1542	1642	1802	1992
Височина на разгънатата мачта	mm	4545	4845	5145	5545	5845	6345
Ъгъл за накланяне напред/назад на мачтата	°	10 / 12	10 / 12	10 / 12	10 / 12	6 / 6	6 / 6



 **MANITOU**  
**HANDLING YOUR WORLD**

Siège Social  
430 rue de l'Aubinière - 44150 Ancenis Cedex - France  
Tel: +33(0)2 40 09 10 11 - Fax: +33 (0)2 40 09 10 97  
[www.manitou.com](http://www.manitou.com)



Тази брошура описва версиите и опциите за конфигуриране на продуктите Manitou, които могат да бъдат оборудвани по различни начини. Описаното в настоящата брошура оборудване може да бъде стандартно, предлагано като опция или да не се предлага, в зависимост от версията. Manitou си запазва правото да променя показаните тук спецификации и описания по всяко време и без предупреждение. Производителят не е отговорен за дадените спецификации. За повече информация се свържете с дилъра на Manitou. Документ без обвързване с договор. Описанията може да се различават за различните продукти. Списъкът със спецификации не е изчерпателен. Емблемите и визуалното разпознаване на компанията са собственост на Manitou и не могат да се използват без пълномощия. Всички права запазени. Съдържащите се снимки и схеми в брошурата са само за информация.

MANITOU BF SA - Компания с ограничена отговорност с борд на директорите - Дялов капитал: 39 547 824 евро - 857 802 508 RCS Nantes